

平成27年度 事業報告書

(事業年度 平成27年4月1日 ~ 平成28年3月31日)



香蘭

学校法人 山内学園

祈りつゝ育てしまこと

あらわれて

気高く香る初咲きの蘭

昭和三十五年短大一期生卒業式一首

初代学長 山内良子先生著

目 次

1. 法人の概要	1
2. 学園沿革	3
3. 法人組織図	4
4. 役員・評議員	5
5. 学生・職員現員	6
6. 事業の概要	7
7. 主な事業内容	8
8. 公開講座の状況 地域連携取組状況	11
9. 進路状況	12
10. 決算の概要	13
11. 資金収支計算書	14
12. 活動区分資金収支計算書	15
13. 事業活動収支計算書	16
14. 貸借対照表	17
15. 財産目録	18
16. 監査報告書	19
17. 財務比率表	20

法人の概要

法人名： 学校法人 山内学園（昭和33年1月 法人設置認可）

理事長： 坂根 康秀

所在地： 〒811-1311 福岡市南区横手1丁目2番1号

電話： (092)581-1538 FAX: (092)581-2200

H P: <http://www.koran.ac.jp>

設置学校



香蘭女子短期大学

〒811-1311 福岡市南区横手1丁目2番1号

学長 坂根 康秀

設置学科： ファッション総合学科・食物栄養学科・保育学科・ライフプランニング総合学科
(テクニカル専攻科 1年課程)

電話： (092)581-1538 FAX: (092)581-2200

H P: <http://www.koran.ac.jp>



香蘭ファッションデザイン専門学校

〒810-0074 福岡市中央区大手門2丁目10番5号

校長 深田 勝久

設置学科： ファッションデザイン専攻科(3年課程)・ファッションデザイン科(2年課程)
ファッションテクニカル科(2年課程)・ファッションビジネス科(2年課程)

電話： (092)751-1331 FAX: (092)741-0688

H P: <http://www.koran.jp>



香蘭女子短期大学附属 香蘭幼稚園

〒811-1311 福岡市南区横手1丁目12番35号

園長 坂根 康秀

定員： 270名 3年保育 2歳児・満3歳児保育 預り保育あり

電話： (092)571-3441 FAX: (092)513-1813

H P: <http://www4.ocn.ne.jp/%7Eky611>



香蘭女子短期大学付属 那珂川第一幼稚園

〒811-1251 筑紫郡那珂川町松木5丁目1番1号

園長 河野博行

定員：280名 3年保育 預かり保育あり

電話：(092)953-1135 FAX:(092)953-3848

H P: <http://www1.bbiq.jp/nakagawadaiiti>



香蘭女子短期大学付属 那珂川第二幼稚園

〒811-1252 筑紫郡那珂川町五郎丸3丁目17番1号

園長 峯田功子

定員：240名 3年保育 預かり保育あり

電話：(092)953-0222 FAX:(092)953-0222

H P: <http://www1.bbiq.jp/nakagawada2>

(姉妹法人設置保育園)



社会福祉法人 香蘭育成会 しおばる保育園

〒815-0032 福岡市南区塩原3丁目26番19号

理事長 坂根康秀

園長 長谷川明美

定員 120名

電話：(092)554-1188 FAX:(092)554-1288

H P: <http://www.shiobaruhoikuen.com>

建学の精神

「いかなる困難な場合にあっても、創意・工夫を大切にし、
人を愛し、人から愛される自立した女性の育成」

学園沿革

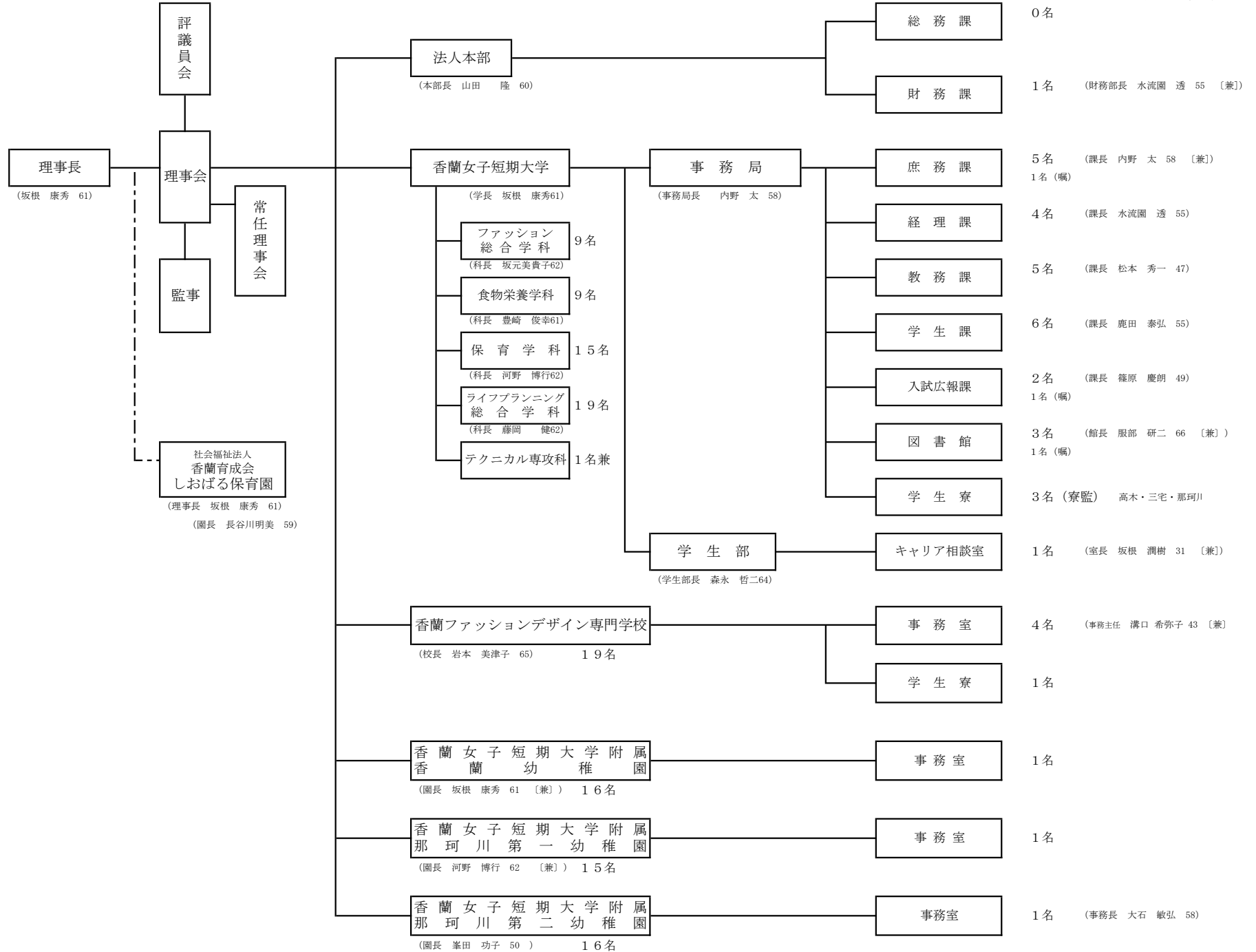
- 昭和 10年 5月 レディース香蘭女学院開学
 21年 9月 香蘭女学院設立認可(個人立)
 26年 3月 財団法人レディース香蘭女学院から準学校法人香蘭女学園へ組織変更
 33年 1月 学校法人山内学園へ組織変更認可、香蘭女子短期大学被服科設置認可
 36年 8月 創設者 山内良子逝去
 38年 4月 短期大学に家政科増設(井尻校舎)
 40年 4月 短期大学に保育科増設(井尻校舎)、被服科二部増設(大手門校舎)
 42年 4月 短期大学附属幼稚園(現香蘭幼稚園)開園
 47年 4月 被服科を井尻校舎へ移転し、短期大学を同一校地へまとめる
 50年10月 被服科2部廃止、法人本部を中央区大手門から南区横手へ移転
 51年 9月 香蘭女学院を専修学校に組織変更し、専門学校香蘭女学院に名称変更
 58年 4月 短期大学に秘書科増設
 62年 4月 短期大学に国際教養科増設
 63年12月 学)啓徳学園を吸収合併認可、香蘭女子短期大学附属那珂川第一幼稚園に名称変更
- 平成 元年 4月 香蘭女学院を香蘭ファッションデザイン専門学校に名称変更
 10年 8月 専門学校の高等課程を廃止
 11年 4月 香蘭女子短期大学附属那珂川第二幼稚園設置
 15年 4月 家政科家政専攻、秘書科、国際教養科を改組転換し、ライフプランニング総合学科を設置
 // 被服科を被服学科へ、保育科を保育学科へ名称変更
 // 短期大学の家政科専攻分離を廃止し、家政科を食物栄養学科に名称変更
 16年 3月 秘書科、国際教養科廃止
 17年 4月 那珂川第一幼稚園 園舎移転(王塚台から松木)
 18年 4月 附属幼稚園園舎を新築移転し、附属香蘭幼稚園に名称変更
 20年 4月 短期大学の被服学科をファッション総合学科へ名称変更
 21年 4月 専門学校のスタイリスト科を廃止、ファッションデザイン専攻科、ファッションデザイン科、ファッションテクニカル科、ファッションビジネス科へそれぞれ名称変更
 22年 4月 短期大学にテクニカル専攻科(1年)を設置
 26年 4月 専門学校が職業実践専門課程の文科省認定を受ける

歴代理事長

初代	山内良子	昭和33年 1月 ~ 昭和36年 8月
第二代	家永豊太	昭和36年11月 ~ 昭和38年 8月
第三代	坂根嘉子	昭和38年 9月 ~ 昭和53年 3月
第四代	坂根 潔	昭和53年 4月 ~ 平成 6年 3月
第五代	山内昭人	平成 6年 4月 ~ 平成20年 3月
第六代	坂根康秀	平成20年 4月 ~ 現在

法人の組織機構図

(平成27年5月1日現在)



役員・評議員

平成27年度

区分	常勤 非常勤	氏名	就任年月日	任期	選任条項
理事長	常勤	坂根 康 秀	平成6年4月1日	H26.4.1~30.3.3	一 学長
理事 (定数7)	常勤	岩 本 美津子	平成22年4月1日		二 評議員会互選
	常勤	山 田 隆	平成16年4月1日		三 法人職員
	非常勤	山内 昭人 (理事長代理人)	平成3年5月25日		四 功労者・学識経験者
	非常勤	津 田 聰 夫	平成17年4月1日		四 功労者・学識経験者
	非常勤	海江田 令 次	平成22年4月1日		四 功労者・学識経験者
	非常勤	船 越 俊 秀	平成26年4月1日		四 功労者・学識経験者
監事 (定数2)	非常勤	武 部 道 孝	平成18年4月1日	H26.4.1~30.3.3	理事長選任
	非常勤	山 内 知 生	平成24年4月1日		理事長選任
評議員 (定数17)	常勤	坂根 康 秀	平成2年4月1日	H26.4.1~28.3.3	一 香蘭女子短期大学長
	常勤	岩 本 美津子	平成16年4月1日		二 香蘭ファッション校長
	常勤	峯 田 功 子	平成24年4月1日		三 附属幼稚園長
	常勤	坂 根 潤 樹	平成26年4月1日		四 後継者
	非常勤	牛 島 茂 美	平成24年4月1日		五 卒業生
	非常勤	的 野 秀 子	平成22年4月1日		五 卒業生
	非常勤	中 富 美穂子	平成14年4月1日		五 卒業生
	常勤	水流園 透	平成22年4月1日		六 法人職員
	常勤	深 田 勝 久	平成22年4月1日		六 法人職員
	常勤	溝 口 希弥子	平成17年4月1日		六 法人職員
	非常勤	小 竹 誠 次	平成18年4月1日		七 功労者・学識経験者
	非常勤	岩 子 律 二	平成26年4月1日		七 功労者・学識経験者
	非常勤	船 越 俊 秀	平成24年4月1日		七 功労者・学識経験者
	非常勤	有 田 昇	平成24年4月1日		七 功労者・学識経験者
	非常勤	峰 松 康 世	平成14年4月1日		七 功労者・学識経験者
	非常勤	河 地 洋 子	平成26年4月1日		七 功労者・学識経験者
	非常勤	森 山 久 子	平成26年4月1日		七 功労者・学識経験者

学生・園児数現員

① 学生生徒現員 ※専攻科学生数は外数、留学生は内数(5月1日現在基本調査より)

学校名・学科課程名		入学定員	平成26年度		平成27年度		前年度増減	
			入学者	在籍数	入学者	在籍数	入学者	在籍数
短期大学	FA総合学科	125	67	145	63	136	△4	△9
	食物栄養学科	50	54	108	54	108	0	0
	保育学科	150	180	352	177	352	△3	0
	LP総合学科	200	113	254	116	237	3	△17
	合計	525	414	859	410	833	△4	△26
	テクニカル専攻科	15	9	9	7	7	△2	△2
	留学生(短期含む)		3	7	11	23	8	16
専門学校	合計	380	123	233	113	252	△10	19
	(男子)		23	37	10	34	△13	△3
	[留学生]		2	5	0	5	△2	0
香蘭幼稚園	3歳児	90	96	96	88	88	△8	△8
	4歳児	90	13	103	7	97	△6	△6
	5歳児	90	1	102	4	102	3	0
	合計	270	110	301	99	287	△11	△14
第一幼稚園	3歳児	70	69	69	47	47	△22	△22
	4歳児	105	12	91	9	75	△3	△16
	5歳児	105	2	98	0	91	△2	△7
	合計	280	83	258	56	213	△27	△45
第二幼稚園	3歳児	60	84	84	68	68	△16	△16
	4歳児	90	9	91	16	96	7	5
	5歳児	90	1	91	2	91	1	0
	合計	240	94	266	86	255	△8	△11
総合計		1,695	824	1,917	764	1,840	△60	△77

② 専任教職員数

所属	平成26年度			平成27年度			増減	備考
	教員数	職員数	合計	教員数	職員数	合計		
短期大学	52	27	79	52	28	80	1	学生寮含む
専門学校	14	4	18	15	3	18	0	寮含む
香蘭幼稚園	13	1	14	14	1	15	1	園長除く
第一幼稚園	15	1	16	13	1	14	△2	園長除く
第二幼稚園	15	1	16	15	1	16	0	
総合計	109	34	143	109	34	143	0	

27年度 事業の概要

◆短期大学

事業項目	事業の概要	備考等
① 私立大学等経営強化集中支援事業採択	タイプB(経営改善型・定員充足率80%未満大学対象)に選定	補助金額 2300万
② 食物栄養学科定員増申請 (50→80)	FA総合学科(125→100)・LP総合学科(200→190) 併せて定員減届出	文科省・厚生局と もに申請
③ 食栄定員増に係る7号館・3号館改修	給食管理実習室・食品加工室・第二調理室等 移設改修	
④ 海外研修の実施	FA総合学科(ヨーロッパ)、食物栄養学科(ハワイ) LP総合学科(台湾)	FA学科はテロの ため中止
⑤ FA卒業作品展の実施	27年度初の試みとして天神ジェファにて作品展	4日間開催
⑥ 「短期大学コンソーシアム九州」 共同教学IRネットワークシステム	コンソーシアム新規事業として24年度着手、引き続きIR システムの構築を行う(補助金は28年度で終了)	7短大連携
⑦ 地域連携センターを立ち上げ始動	地域連携および地域貢献活動の組織的推進(公開講座、公開 授業の推進・学生の地域連携および貢献)	27年4月設置
⑧ 会計基準改正に伴うシステム変更	平成27年度予算から改正でシステム導入	給与システムも変更
⑨ 奨学金制度の変更 S特待奨学金・A奨学金制度(無試験)	27年度入学生より採用基準と給付金額の変更 高木寮B室にも生活援助奨学生を拡大	指定校・公募推薦の み対象
⑩ LP学科公務員試験ユニット開始	1年生後期ユニットとして2年生は対象外28年度就職より	
⑪ 副学長の任命	豊崎俊幸食物栄養学科長が兼務	
⑫ 学園教職員研修会の開催	学園の財務状況等の説明を8月開催(全学園教職員)	
⑬ 教育改革実行計画の募集と採用決定	学長裁量予算100万で学生・教職員より募集に経費支出	

◆専門学校

事業項目	事業の概要	備考等
① 職業実践専門課程の認定	27年4月より文科省課程認定	
② 第三者評価の受審	12月にファッション分野で評価員5名が来校。その後認定	
③ 産学コンソーシアムへの参加		
④ サマーショー・卒業ショーの実施	例年の規模で実施予定	
⑤ CADの機器入替え	県費補助金にてCADシステムとパソコンを入替え	
⑥ ヨーロッパ研修の中止	テロ等を心配し、前年度末に中止を決定していた。	
⑦ 各種産学協同企画及び企業展示 企画参加	イオン、フカヤ、阪急、流通センター、ヒデトレーディング等と ショー・商品企画・作品制作・企画	

◆香蘭幼稚園

事業項目	事業の概要	備考等
① 収容定員270名から300名へ増員	定員を実員に合わせて定員増	
② 園舎増築(4クラス)	横手小学校側に教室・トイレを増設	
③ 満3歳児・2歳児受入	10月より受入開始20名弱が入園	
④ 継続事業	延長保育・未就園児教室の充実	

◆那珂川第一幼稚園

事業項目	事業の概要	備考等
① 新園長就任	河野保育学科長が園長兼務	
② 保育室インターホン設置	危機管理も含め緊急時に対応	
③ 冬休み・春休み預り保育の実施	第二と合同で実施	
④ 早朝受入、居残り保育の実施	1回100円30分早朝受入、1時間居残り保育	
⑤ 教職員研修の実施	園内研修の開催	

◆那珂川第二幼稚園

事業項目	事業の概要	備考等
① 通園バスの買い替え	10数年経過し、故障の多い車両入替え	
② トイレ床の改修	床が老朽化でシートが劣化し、水漏れ	
③ 早朝受入、居残り保育の実施	1回100円30分早朝受入、1時間居残り保育	
④ 冬休み・春休み預り保育の実施	第一と合同	

主な事業内容

★短期大学

① 私立大学等経営強化集中支援事業の申請

「私立大学等経営強化集中支援事業」とは、18歳人口の急速な減少を見据え、大学内・大学間でのスピード感ある経営改革を進め、地方に高度な大学機能の集積を図るため、平成27年度から開始された新規事業で、各大学の経営改革に向けた取組を点数化し、獲得点数に応じて、私学助成(私立大学等経常費補助)の傾斜配分を行うものである。「タイプA(経営強化型)」と「タイプB(経営改善型)」の二つがあり、本学は「タイプB」での申請を行った結果、採択され2,300万円の補助金が交付された。

② 食物栄養学科・FA総合学科・LP総合学科の定員変更申請と食栄施設の改修

食物栄養学科は今まで1クラス50名(定員50名)で、多くの入学希望者を受け入れられない状況であった。そこで、平成28年度から40名の2クラスでより細かい指導が行なえるように、定員を80名(30名増)とするための申請書を27年4月に九州厚生局と文部科学省に提出、受理された。併せて既存学科のファッション総合学科の定員125名を100名に、ライフプランニング総合学科の定員200名を190名へと変更することも文部科学省に申請し、認められた。

食物栄養学科の定員増に伴い、8月より食品加工実験・実習室、給食管理実習室、調理実習室、試食室および普通教室の移設改築工事を行い、最新の設備機械に入れ替える等教育施設の充実を図った。



給食管理実習室



給食管理試食室



食品加工実習室



第二調理実習室



第二調理試食室



382教室

③ ファッション総合学科卒業制作展の実施

例年、アクロス等で開催していた卒業ファッションショーを取りやめ、27年度は天神のソラリアプラザ1Fのイベントスペースゼファにおいて4日間にわたり卒業作品展を開催した。民族衣装の布で作った着物や装飾文様の文様をモチーフにした作品等をゼミごとに展示し、来観者に直接作品の説明等を行った。



④ 海外研修の実施およびテロによる中止

ライフプランニング総合学科は台湾研修、食物栄養学科はハワイ研修を実施した。保育学科は、姉妹校との交流を含めた研修を企画したが定員に満たず中止となった。また、ファッション総合学科では、フランスのテロ発生の影響で出発半月前で中止を決定し、キャンセル料が発生した。

⑤ 「短期大学コンソーシアム事業」の継続

『短期大学コンソーシアム事業』では九州7短大で、「IRネットワークシステムの構築」「公開研究会」「短大フェア」「在学生調査」「母校訪問キャラバン隊」などの継続事業を実施した。

⑥ 地域連携センターの設置

地域連携および地域貢献活動の組織的推進(公開講座・公開授業・南区内公民館への講座派遣料理教室の開催・南区役所との連携活動・大橋駅前商店街とのコラボ等)を図るため、活動を開始した。

⑦ 奨学金制度の変更

これまでのS特待奨学金とA奨学金制度の受給基準を変更し、受給金額を引き下げ受給対象者を上げた。また、生活援助奨学金もこれまでの高木寮A室(共同風呂・共同トイレ洗面)のみからB室(トイレ・風呂付)にも上げた。

⑧ 学園全教職員研修会の開催

8月に学園教職員を対象に、学園の財務状況・資産状況・収支の状況・学生教職員数等について資料をもとに詳細な説明を行った。

★専門学校

① 職業専門実践課程の文科省認定

平成26年4月から開始された『職業実践専門課程』は、「高等教育における職業実践的な教育に特化した新たな枠組みづくり」に向けた専修学校の専門課程における先導的試行として、企業等との密接な連携により、最新の実務の知識等を身につけられるよう教育課程を編成し、より実践的な職業教育の質の確保に組織的に取り組む専門課程を文部科学大臣が認定し、奨励するものがある。各学校の申請・都道府県知事等の推薦に基づき、文部科学省において審査した上で、文部科学大臣による認定が行われ、本校もすでに認定されている。

『専修学校専門課程』における職業教育の水準の維持向上のために、「教育課程編成委員会」と「学校関係者評価委員会」を組織し対応した。さらには委員などに学校関係者や企業関係者を委嘱することで、

② 第三者評価の受審

文部科学省が「専修学校のファッション分野における職業実践専門課程の質保証の評価を推進する事業」として行っている委託事業の一環で、新しい学校制度創設の際、必要になると推測される第三者評価のための評価項目や評価制度の課題を検討するための訪問調査を12月4日に受審した。5名の評価員が来校し、各項目ごとに面接調査および実地調査を行った結果、概ね優れているとの評価を得た。

③ 企業とのコラボレーションイベント等の企画

- i) ファッションウィーク福岡出店
・アパレルメーカー「(株)ハルズアミ」とのコラボで売れる作品を企画制作し、ファッションウィークで出店販売。
- ii) ワークショップたちばな
・障がい者の方々をモデルとしたファッションショー開催。アーティストの絵をモチーフにエコ素材でテキスタイル作品を制作。環境と福祉、両面に踏み込んだ取組を行った。
- iii) 伝統に新たなデザイン
・福岡の伝統織物「久留米絨」の生地を織元より提供を受け、伝統の中に若い感性と新たな視点を取り入れた作品
- iv) 環境×ブランディング
・アパレルメーカー「(株)ハード」の協力を得て、天然素材・エコ素材で環境に配慮した作品を制作、発表した。
- v) イオンモール福岡とのコラボ
・施設内18店舗の協力で、交渉から演出、舞台設営、モデルまで学生による運営でファッションショーを開催。
- vi) コラボショップ企画(FUKAYA)
・教科書どおりではないショッププランニングの発表会を現場レベルの知識を持つ企業の方を招いて開催。
- vii) 水着&テキスタイルデザイン
・水着、ビーチウェア商品を「エルアンドエス(株)」とコラボ企画販売し、企業が求める売れるデザインとは何かを学ぶ。
- viii) デニム製品制作
・「(株)マエノ」よりアドバイスを受け、デニム生地の加工やパターン制作、縫製手順や縫製技術を学んだ。



イオンモール福岡とファッションビジネス科がコーディネートファッションショーをコラボ



大型商業施設「トリアス」にてクリスマスコーディネートコンテストをコラボ



フォーサイト櫛とウィンドウディスプレイのプレゼンを行い実際に現場で作り上げ

★附属幼稚園

(香蘭幼稚園)

- ① 収容定員を270名から300名へ定員増
- ② 2歳児・満3歳児保育を開始
- ③ 定員増に併せて園舎を増築(4クラス)



増築園舎外観



保育室



園児用トイレ

(第一幼稚園)

- ① 河野博行新園長(短大保育学科長兼務)の就任
- ② 早朝保育・居残り保育・冬春預り保育の実施
- ② 全保育室へ緊急および危機管理のためインターホン設置

(第二幼稚園)

- ① 通園バスの買い替え
- ② トイレの改修工事
- ③ 早朝保育・居残り保育・冬春預り保育の実施

公開講座の状況

※ 受講料にはテキスト代、材料費等を含む。

No.	講座名	講師/助手	開催日時	1回時間	受講料	延受講者数
1	博多人形講座 ～干支もの(申)絵付け体験～	小副川 祐二・太郎	11月28日	120分	3,500円	10名
2	沖縄講座 ～踊り歌い誇らしや～	木村 清美 他	2月21日	90分	1,000円	170名
3	ニット素材で作るコート風ワンピース	島津 純子	10/28,11/4,11,18,25	120分	5,000円	56名
4	ギャザーたっぷりのコート風ワンピース(キッズ)	島津 純子	1/22,29,2/5,12,19	120分	5,000円	33名
5	曲線縫いで作るカジュアルエプロン	石本 律子	12/2,9,16	120分	4,500円	12名
6	ゴム入り快適らくらくパンツ	石本 律子	1/20,27,2/3,10,17	120分	6,000円	31名

平成27年度 合計	開講 6件	受講者実数	312名
		受講者延数	210名

※他にも講座を予定していたが、定員に満たず中止とした。

平成27年度
地域連携取組状況

	開催日	事業名・テーマ等	主催者(開催地域等)	担当者		対象・内容等
				所属	氏名	
講座・講演会	6月12日	「沖縄ちゃんぶる一文化の話」	西花畑公民館(楽緑塾)	LP	西表宏	講演会
	6月14日	視点を変えることの大切さ	横手校区男女共同参画協議会	LP	河野洋子	講演会
	6月15日	悪徳商法や振り込み詐欺を知ろう	原の前クラブ(第一親和会)	LP	後藤直子	講演会
	6月15日	沖縄の音を聞く	老司公民館	LP	西表宏	講演会
	9月12日	ハッピーマネープランニング	東若久男女共同参画協議会	LP	中濱雄一郎	講演会(南区出前講座大学版)
	9月16日	健康食品・サプリメントの効用	西長住公民館	学長	坂根康秀	講演会 地域住民30名(南区出前講座)
	9月19日	絵本の特別な役割について	若久公民館育児サークル	保育	寺井知香	講演会
	10月24日	「ねえ、きいて、みて!心が豊かになる言葉かけ」	福岡市南区えんぜる保育園保護者会	保育	森暢子	講演会
	11月17日	認知症予防の食生活	横手公民館	食栄	陶山敦子	講演会(見学会)
	2月6日	大人の食育講座	柏原1丁目1区勉強会(ヤマモモ会館)	食栄	陶山敦子	講演会
3月2日	絵本の特別な役割について	横手育児サークルプチコパン	保育	寺井知香	講演会	
講座	6月13日	本場インド料理のえびカレーに挑戦!	横手公民館	食栄	眞木孝	男性料理教室(本学出前講座)
	10月17日	さあ一緒にフレンチを作りましょう	香蘭女子短期大学調理室	食栄	眞木孝	料理教室 鶏もも肉のソテー香草パン粉焼き
	2月24日	あなたの体はあなたが食べた物でできている	福岡市南区保健福祉センター	食栄	眞木孝	カレーと薬膳 講義と実習
食育	8月22日	アクティブ香蘭「親子クッキング教室」	アクティブ香蘭(食栄2年生)	食栄	2年生	香蘭幼稚園児と保護者対象 食育活動等
	10月18日	アクティブ香蘭「親子クッキング教室」	アクティブ香蘭(食栄2年生)	食栄	2年生	香蘭幼稚園児と保護者対象 食育活動等
ボランティア等	4月28日	清掃活動	短大周辺	LP	則松真由美	LP学生による短大周辺部の清掃活動
	6月7日	ラブアースクリーンアップ2015	福岡市・横手公民館	連携センター	河野洋子	LP学生10名 連携センター職員3名 参加
	6月20日	施設訪問(お楽しみ会)紙芝居・合奏	特別有料老人ホームケアポート野間	保育	阿久根千賀子	キッズフロンティアサークル
	10月15日	全国地域安全運動街頭キャンペーン	南警察署生活安全課	学友会	学生課	学友会員・ボランティア学生 大橋街頭キャンペーン参加
	12月19日	施設訪問(クリスマス前お楽しみ会)	特別有料老人ホームケアポート野間	保育	阿久根千賀子	キッズフロンティアサークル
	10月18日	楽しかおおはしイベント参加	大橋駅周辺活性化委員会	学友会		香蘭祭PR活動
	2016/B43	エコバッグ普及活動	横手校区	学友会		
	11月21日	ふれあいボーリング大会記念品作り	筑紫丘中学校区青少年育成連絡協議会	LP	(河野洋子)	学生によるボーリング大会景品作り(文具等)
	11月28日	那珂川清掃	那珂川にホテルを呼び戻す会	連携センター	河野洋子	LP学生(1名)保育阿久根
	12月5日	横手カレー選手権	横手小学校おやじ団	学生課	青木信二	FA留学生2名
他	3月27日	桧原記念賞桜マルシェ	南区企画振興課	LP	卒研	坂根卒研・河野卒研(学生6名)
	9月	災害食レシピコンクール会場	南区保健福祉センター健康課・衛生課	食栄		地域行事への会場貸(調理室)

進路状況

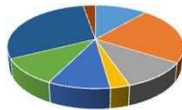
短期大学

27年度卒業生

28年5月1日現在

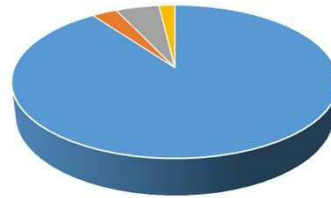
学科	FA総合	食物栄養	保育	LP総合	総計	テクニカル専攻科
卒業生数 (留学生を除く)	59	52	153	106	370	6
就職希望者数	52	45	144	99	340	6
希望率%	88.1%	86.5%	94.1%	93.4%	91.9%	100.0%
就職決定者数	51	43	143	96	333	6
就職決定率%	98.1%	95.6%	99.3%	97.0%	97.9%	100.0%
進学者数	3	2	5	1	11	0
就職非希望者	4	5	4	6	19	0

短期大学職種別就職状況



- 事務職(38)
- サービス職(36)
- 栄養士(32)
- 保育園等(99)
- 販売・営業職(75)
- アパレル専門職(10)
- 幼稚園(34)
- その他(9)

卒業後の状況



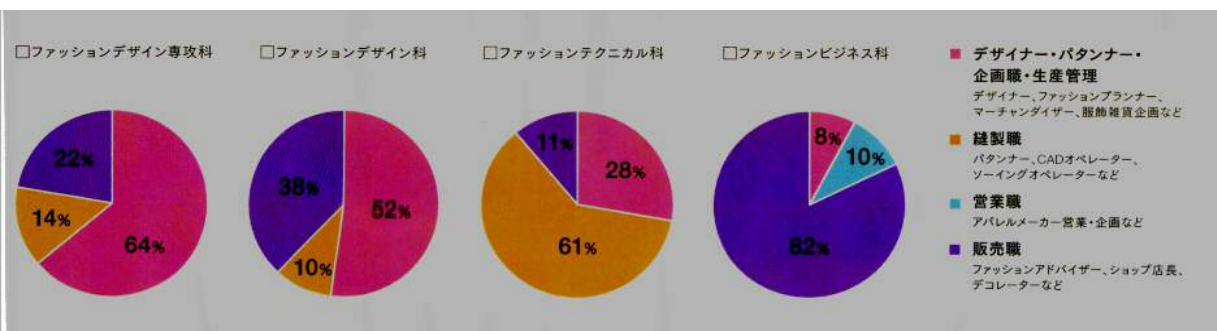
- 就職者(333)
- 就職非希望(19)
- 進学者(11)
- 未就職(7)

専門学校

27年度卒業生

28年3月現在

学科	専攻科	デザイン	テクニカル	ビジネス	総計
卒業生数 (留学生を除く)	16	22	19	43	100
就職希望者数	13	19	18	38	88
希望率%	81.2%	86.3%	94.7%	88.3%	88.0%
就職決定者数	12	19	18	38	87
就職決定率%	92.3%	100.0%	100.0%	100.0%	98.8%
進学者数	1	1	0	1	3
就職非希望者	2	2	1	4	9



決算の概要

資金収支計算書は、資金（現・預金）の増減についての計算書で、資金収入調整勘定、或いは資金支出調整勘定とは、会計年度をまたぐ資金の動きを、本年度のものと計上すべきでないとして加算・減算したものです。例えば、今年度受入れた翌年度生の入学金等がそれにあたります。

収入については、学生生徒等納付金収入で、前年度比 2.9%減少しました。補助金収入では短期大学で「経営強化集中支援事業」に採択されたことや、専門学校で「福岡県私立専修学校設備費補助金」を獲得したことで、前年度比 15.7%増加しました。

雑収入には私立大学退職金財団等から交付された退職資金 8,671 万円が含まれています。

施設関係の支出では、短期大学で平成 28 年度入学生より食物栄養学科の定員増を行うことに関連して、3 号館及び 7 号館の改修工事を行いました。香蘭幼稚園も定員増を行ったことにより園舎の増築を行いました。それぞれの工事に伴い、建物支出として 4 億 2,520 万円、構築物支出として 926 万円がありました。

短期大学創立 50 周年を記念し、社会で活躍する優秀な人材を一人でも多く輩出できるように、また学びやすい環境づくりのひとつとして設けた学業特待奨学生及び学生寮利用者の学生生活援助奨学生、さらには外国人留学生への授業料減免や、特別な事情により家計に急変が起こった場合に支給する特別奨学金などで、5,748 万円の支出を計上しました。専門学校では 254 万円を奨学金に当てました。

学園全体で経費の削減に取り組みながら、事業を推進したことにより、翌年度への繰越金（次年度繰越支払資金）は、前期に比べて 9,165 万円増加しました。

事業活動収支計算書は資金収支計算書と概ね同様ですが、これまでの消費収支が事業活動収支と名称が変更となり、学生生徒等納付金等本業の教育活動に対する「教育活動収支」、受取利息等財務活動に対する「教育活動外収支」、資産売却等臨時的な活動に対する「特別収支」の 3 つの区分に表示されることになりました。

事業活動収支計算書には、資金は動かないが損益となるもの（減価償却費等）は含まれ、資金は動くが損益とならないもの（施設・設備関係支出等）は含まれません。

資金収支計算書と異なる点を中心に説明します。事業活動収入の合計は 18 億 6,065 万円となり、前年度の帰属収入より 9,028 万円増加しました。寄付金収入の中で現物寄付金を 11 万円受け入れました。資産売却差額は 1 億 2,234 万円で有価証券売却差額です。基本金組入合計は第 2 号基本金組入等を含めると 2 億 3,029 万円となりました。

事業活動支出は 18 億 8,194 万円となり、前年度の消費支出の部合計より 2 億 9,149 万円減少しました。人件費は前年度比 4.1%増加しました。退職給与引当金繰入額 1 億 309 万円が含まれています。教育研究経費は 4 億 8,795 万円、管理経費は 2 億 3,907 万円で、この中には減価償却額 2 億 6,370 万円が含まれています。

基本金組入前等年度収支差額マイナス 2,129 万円から基本金組入額合計を差し引いた当年度収支差額はマイナス 2 億 5,158 万円となりました。

資金収支計算書

平成27年 4月 1日 から
平成28年 3月31日 まで

(単位 円)

収入の部			
科 目	予 算	決 算	差 異
学生生徒等納付金収入	1,215,393,000	1,268,679,854	△ 53,286,854
手数料収入	15,537,000	16,927,330	△ 1,390,330
寄付金収入	7,511,000	8,134,485	△ 623,485
補助金収入	216,668,000	250,261,012	△ 33,593,012
国庫補助金収入	100,000,000	105,593,000	△ 5,593,000
地方公共団体補助金収入	116,668,000	144,668,012	△ 28,000,012
資産売却収入	500,000,000	501,993,391	△ 1,993,391
付随事業・収益事業収入	51,350,000	66,771,983	△ 15,421,983
受取利息・配当金収入	22,620,000	25,293,734	△ 2,673,734
雑収入	94,890,000	102,010,343	△ 7,120,343
借入金等収入	0	0	0
前受金収入	463,000,000	441,507,300	21,492,700
その他の収入	999,000,000	1,804,058,852	△ 805,058,852
資金収入調整勘定	△ 521,500,000	△ 550,634,039	29,134,039
前年度繰越支払資金	1,618,719,000	1,813,233,056	
収入の部合計	4,683,188,000	5,748,237,301	△ 1,065,049,301

支出の部			
科 目	予 算	決 算	差 異
人件費支出	1,121,033,000	1,145,477,699	△ 24,444,699
教育研究経費支出	340,270,000	305,097,869	35,172,131
管理経費支出	197,093,000	158,019,903	39,073,097
借入金等利息支出	50,000	43,050	6,950
借入金等返済支出	7,537,000	7,537,000	0
施設関係支出	443,000,000	461,940,040	△ 18,940,040
設備関係支出	62,811,000	66,892,372	△ 4,081,372
資産運用支出	440,000,000	1,207,764,620	△ 767,764,620
その他の支出	627,000,000	521,997,029	105,002,971
〔予備費〕	0		
	11,950,000		11,950,000
資金支出調整勘定	△ 38,000,000	△ 31,423,089	△ 6,576,911
翌年度繰越支払資金	1,470,444,000	1,904,890,808	△ 434,446,808
支出の部合計	4,683,188,000	5,748,237,301	△ 1,065,049,301

活動区分資金収支計算書

平成27年 4月 1日 から
平成28年 3月31日 まで

(単位 円)

科 目		金額
教育活動による資金収支	収入	
	学生生徒等納付金収入	1,268,679,854
	手数料収入	16,927,330
	一般寄付金収入	8,134,485
	経常費等補助金収入	242,995,012
	付随事業収入	66,771,983
	雑収入	102,010,343
	教育活動資金収入計	1,705,519,007
	支出	
	人件費支出	1,145,477,699
	教育研究経費支出	305,097,869
	管理経費支出	158,019,903
	教育活動資金支出計	1,608,595,471
差引	96,923,536	
調整勘定等	△ 56,349,918	
教育活動資金収支差額	40,573,618	
科 目		金額
施設整備等活動による資金収支	収入	
	施設設備補助金収入	7,266,000
	第2号基本金引当特定資産取崩収入	510,000,000
	施設整備等活動資金収入計	517,266,000
	支出	
	施設関係支出	461,940,040
	設備関係支出	66,892,372
	第2号基本金引当特定資産繰入支出	300,000,000
	施設整備等活動資金支出計	828,832,412
	差引	△ 311,566,412
調整勘定等	12,196,197	
施設整備等活動資金収支差額	△ 299,370,215	
小計（教育活動資金収支差額＋施設整備等活動資金収支差額）		△ 258,796,597
科 目		金額
その他の活動による資金収支	収入	
	有価証券等売却収入	501,993,391
	預り金受入収入	483,743,979
	特定資産取崩収入	700,000,000
	その他の収入	48,947,449
	小計	1,734,684,819
	受取利息・配当金収入	25,293,734
	その他の活動資金収入計	1,759,978,553
	支出	
	借入金等返済支出	7,537,000
	有価証券等購入支出	202,735,644
	特定資産繰入支出	705,028,976
	預り金支払支出	468,278,721
	その他の支出	25,900,813
	小計	1,409,481,154
	借入金等利息支出	43,050
その他の活動資金支出計	1,409,524,204	
差引	350,454,349	
調整勘定等	0	
その他の活動資金収支差額	350,454,349	
支払資金の増減額（小計＋その他の活動資金収支差額）		91,657,752
前年度繰越支払資金		1,813,233,056
翌年度繰越支払資金		1,904,890,808

事業活動収支計算書

平成27年 4月 1日 から
平成28年 3月31日 まで

(単位 円)

		科 目	予 算	決 算	差 異	
教育活動収支	事業活動収入の部	学生生徒等納付金	1,215,393,000	1,268,679,854	△ 53,286,854	
		手数料	15,537,000	16,927,330	△ 1,390,330	
		寄付金	7,511,000	8,147,390	△ 636,390	
		経常費等補助金	209,768,000	242,995,012	△ 33,227,012	
		国庫補助金	100,000,000	105,593,000	△ 5,593,000	
		地方公共団体補助金	109,768,000	137,402,012	△ 27,634,012	
		付随事業収入	51,350,000	66,771,983	△ 15,421,983	
		雑収入	94,890,000	102,010,343	△ 7,120,343	
		教育活動収入計	1,594,449,000	1,705,531,912	△ 111,082,912	
		教育活動支出の部	事業活動支出の部	科 目	予 算	決 算
人件費	1,120,033,000			1,150,506,675	△ 30,473,675	
教育研究経費	553,958,000			487,956,896	66,001,104	
管理経費	256,338,000			239,073,894	17,264,106	
徴収不能額等	0			0	0	
教育活動支出計	1,930,329,000			1,877,537,465	52,791,535	
		教育活動収支差額	△ 335,880,000	△ 172,005,553	△ 163,874,447	
教育活動外収支	事業活動収入の部	科 目	予 算	決 算	差 異	
		受取利息・配当金	22,620,000	25,293,734	△ 2,673,734	
		その他の教育活動外収入	0	0	0	
			教育活動外収入計	22,620,000	25,293,734	△ 2,673,734
	事業活動支出の部	科 目	予 算	決 算	差 異	
		借入金等利息	50,000	43,050	6,950	
		その他の教育活動外支出	0	0	0	
		教育活動外支出計	50,000	43,050	6,950	
		教育活動外収支差額	22,570,000	25,250,684	△ 2,680,684	
		経常収支差額	△ 313,310,000	△ 146,754,869	△ 166,555,131	
特別収支	事業活動収入の部	科 目	予 算	決 算	差 異	
		資産売却差額	122,340,000	122,340,000	0	
		その他の特別収入	6,900,000	7,485,222	△ 585,222	
			特別収入計	129,240,000	129,825,222	△ 585,222
	事業活動支出の部	資産処分差額	0	349,251	△ 349,251	
		その他の特別支出	0	4,012,861	△ 4,012,861	
特別支出計		0	4,362,112	△ 4,362,112		
		特別収支差額	129,240,000	125,463,110	3,776,890	
〔予備費〕		0	/	11,950,000		
		基本金組入前当年度収支差額	△ 196,020,000	△ 21,291,759	△ 174,728,241	
		基本金組入額合計	△ 100,000,000	△ 230,295,974	130,295,974	
		当年度収支差額	△ 296,020,000	△ 251,587,733	△ 44,432,267	
		前年度繰越収支差額	4,053,460,000	4,161,605,653	△ 108,145,653	
		基本金取崩額	300,000,000	15,697,469	284,302,531	
		翌年度繰越収支差額	4,057,440,000	3,925,715,389	131,724,611	
(参考)						
		事業活動収入計	1,746,309,000	1,860,650,868	△ 114,341,868	
		事業活動支出計	1,942,329,000	1,881,942,627	60,386,373	

貸借対照表

平成28年 3月31日

(単位 円)

資産の部			
科目	本年度末	前年度末	増 減
固定資産	(16,473,641,583)	(16,494,194,531)	(△ 20,552,948)
有形固定資産	< 10,654,797,726 >	< 10,403,575,410 >	< 251,222,316 >
土地	4,289,426,479	4,237,581,295	51,845,184
建物	5,578,304,072	5,360,484,439	217,819,633
その他の有形固定資産	787,067,175	805,509,676	△ 18,442,501
特定資産	< 5,679,569,194 >	< 5,884,540,218 >	< △ 204,971,024 >
学園拡充引当特定資産	3,125,000,000	3,125,000,000	0
施設更新引当特定資産	1,450,000,000	1,450,000,000	0
退職給与引当特定資産	414,569,194	409,540,218	5,028,976
第2号基本金引当特定資産	490,000,000	700,000,000	△ 210,000,000
第3号基本金引当特定資産	200,000,000	200,000,000	0
その他の固定資産	< 139,274,663 >	< 206,078,903 >	< △ 66,804,240 >
流動資産	(2,091,148,417)	(2,079,459,070)	(11,689,347)
現金預金	1,904,890,808	1,813,233,056	91,657,752
その他の流動資産	186,257,609	266,226,014	△ 79,968,405
資産の部合計	18,564,790,000	18,573,653,601	△ 8,863,601
負債の部			
科目	本年度末	前年度末	増 減
固定負債	(422,200,459)	(413,122,833)	(9,077,626)
長期未払金	7,631,265	3,582,615	4,048,650
退職給与引当金	414,569,194	409,540,218	5,028,976
流動負債	(560,101,604)	(556,751,072)	(3,350,532)
短期借入金	0	7,537,000	△ 7,537,000
その他の流動負債	560,101,604	549,214,072	10,887,532
負債の部合計	982,302,063	969,873,905	12,428,158
純資産の部			
科目	本年度末	前年度末	増 減
基本金	(13,656,772,548)	(13,442,174,043)	(214,598,505)
第1号基本金	12,837,772,548	12,413,174,043	424,598,505
第2号基本金	490,000,000	700,000,000	△ 210,000,000
第3号基本金	200,000,000	200,000,000	0
第4号基本金	129,000,000	129,000,000	0
繰越収支差額	(3,925,715,389)	(4,161,605,653)	(△ 235,890,264)
翌年度繰越収支差額	3,925,715,389	4,161,605,653	△ 235,890,264
純資産の部合計	17,582,487,937	17,603,779,696	△ 21,291,759
負債及び純資産の部合計	18,564,790,000	18,573,653,601	△ 8,863,601

財産目録

平成28年 3月31日

(単位 円)

科 目	摘 要	金 額
一 資産額		
(一) 基本財産		9,627,690,691
1 土地	福岡市南区横手1-59他	2,764,317,378
2 建物	短期大学本館他	5,578,304,072
3 構築物	短期大学外構他	240,284,797
4 その他の有形固定資産	短期大学教研用機器備品他	543,294,138
5 第2号基本金引当特定資産	学生寮改築資金他	490,000,000
6 その他の固定資産	教務システム他	11,490,306
(二) 運用財産		8,937,099,309
1 土地	福岡市南区塩原3-379他	1,525,109,101
2 構築物	小郡用地フェンス等他	3,488,240
3 学園拡充引当特定資産	学園拡充用資産	3,125,000,000
4 施設更新引当特定資産	既存施設建替資金	1,450,000,000
5 退職給与引当特定資産	退職金引当資金	414,569,194
6 第3号基本金引当特定資産	学園奨学金基金	200,000,000
7 長期有価証券	長期投資用債権	58,630,533
8 現金預金	当座支払資金	1,904,890,808
9 短期有価証券	中期国債ファンド等投資信託等	95,932,953
10 その他の流動資産	退職金財団交付金未就入金他	159,478,480
資 産 合 計		18,564,790,000
二 負債額		
1 固定負債		
(1) 長期未払金	幼稚園園舎建設借入金	7,631,265
(2) 退職給与引当金	期末要支給額	414,569,194
2 流動負債		
(1) 未払金	共済掛金他	27,067,516
(2) 前受金	入学金、入園料他	441,507,300
(3) その他の流動負債	卒業積立金等預り金他	91,526,788
負 債 合 計		982,302,063
正味資産総額 (資産合計－負債合計)		17,582,487,937

監査報告書

平成28年5月28日

学校法人 山内学園

理事長 坂根 康 秀 殿

学校法人 山内学園

監事 武部 道 孝 

監事 山内 知 

私たち監事は、私立学校法及び学校法人山内学園寄付行為第14条の定めに基づき、平成27年度(平成27年4月1日から平成28年3月31日まで)の本学園の財産の状況及び理事の職務の執行状況を監査いたしました。その結果を次のとおり報告いたします。

1 監査内容

監事は、理事会その他重要な会議に出席し、理事から業務の執行状況を聴取し、重要書類等を閲覧し、関係部所において業務及び財産の状況を調査する等の方法で監査し、また、公認会計士(監査法人 北三会計社)と連携し、計算書類について協議しました。

2 監査結果

- (1) 学校法人の業務は、事業計画及び予算に沿い適切に遂行されており、不正の行為
或いは法令及び寄付行為に違反する重大な事実は認められません。
- (2) 資金収支計算書、活動区分資金収支計算書、事業活動収支計算書、及び貸借対
照表(附属内訳表を含む)並びに財産目録は、法令及び寄付行為に従い、本学園の
財産及び経営の状況を正しく示しているものと認めます。

以 上

財務比率表(5ヵ年)

【事業活動収支計算書関係比率】

比 率	算式(×100)	平成23年度	平成24年度	平成25年度	平成26年度	平成27年度
人件費比率	$\frac{\text{人件費}}{\text{経常収入}}$	65.13	69.02	66.42	65.28	66.47
人件費依存率	$\frac{\text{人件費}}{\text{学生生徒等納付金}}$	90.86	97.36	88.30	84.66	90.69
教育研究経費比率	$\frac{\text{教育研究経費}}{\text{経常収入}}$	26.55	27.96	28.52	33.57	28.19
管理経費比率	$\frac{\text{管理経費}}{\text{経常収入}}$	10.40	22.59	14.80	14.95	13.81
借入金等利息比率	$\frac{\text{借入金等利息}}{\text{経常収入}}$	0.08	0.06	0.04	0.02	0.00
経常収支差額比率	$\frac{\text{経常収支差額}}{\text{経常収入}}$	-2.17	-19.63	-9.77	-13.81	-8.48
教育活動収支差額比率	$\frac{\text{教育活動収支差額}}{\text{教育活動収入計}}$	-3.45	-21.20	-11.82	-16.06	-10.09
事業活動収支差額比率	$\frac{\text{基本金組入前当年度収支差額}}{\text{事業活動収入}}$	4.84	-11.23	21.17	-22.77	-1.14
学生納付金比率	$\frac{\text{学生納付金}}{\text{経常収入}}$	71.69	70.89	75.22	77.11	73.30
寄付金比率	$\frac{\text{寄付金}}{\text{事業活動収入}}$	0.49	0.49	0.33	0.50	0.44
補助金比率	$\frac{\text{補助金}}{\text{事業活動収入}}$	14.76	13.42	10.16	12.22	13.45
基本金組入比率	$\frac{\text{基本金組入額}}{\text{事業活動収入}}$	12.81	6.71	5.54	14.13	12.38
減価償却費比率	$\frac{\text{減価償却額}}{\text{経常支出}}$	14.83	12.96	14.95	13.70	14.04

【貸借対照表関係比率】

流動比率	$\frac{\text{流動資産}}{\text{流動負債}}$	300.30	273.23	316.56	373.50	373.35
総負債比率	$\frac{\text{総負債}}{\text{総資産}}$	5.58	6.11	5.63	5.22	5.29
前受金保有率	$\frac{\text{現金預金}}{\text{前受金}}$	346.56	337.88	380.17	392.90	431.45
退職給与引当特定資産保有率	$\frac{\text{退職給与引当特定資産}}{\text{退職給与引当金}}$	100.00	100.06	100.00	100.00	100.00
固定資産構成比率	$\frac{\text{固定資産}}{\text{総資産}}$	90.67	89.87	89.01	88.80	88.74
負債比率	$\frac{\text{総負債}}{\text{純資産}}$	5.91	6.50	5.97	5.51	5.59
基本金比率	$\frac{\text{基本金}}{\text{基本金要組入額}}$	99.49	99.38	99.88	99.99	99.94
減価償却比率	$\frac{\text{減価償却累計額}}{\text{減価償却資産取得価額}}$	31.14	33.61	36.10	38.21	38.69

※平成26年度以前の決算については、平成27年度から適用される改正後の会計基準に基づき、組み替えて表示している。